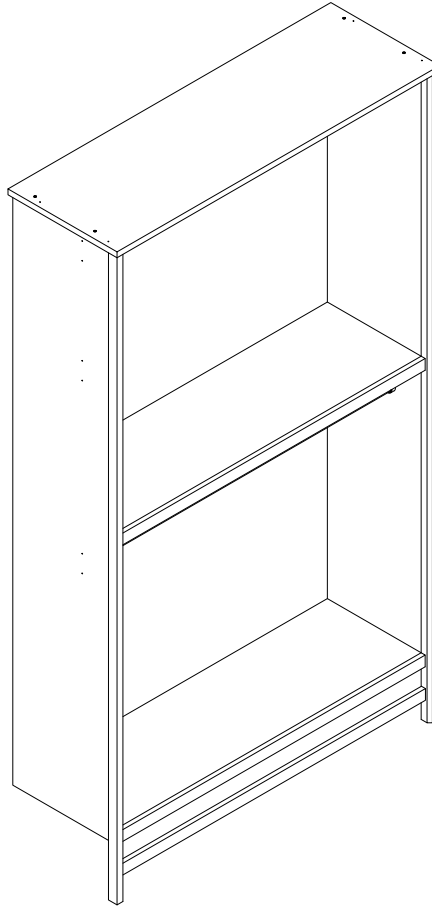


9280706COM Wide Hang Rod Tower

systembuild[®]
EVOLUTION

Date of Purchase ___ / ___ / ___
Lot Number:

B349280706COM0



Do Not Return This Product!
Contact our customer service team for help first.
Call: 1-866-452-4081 (toll free)
Visit: www.systembuild.com

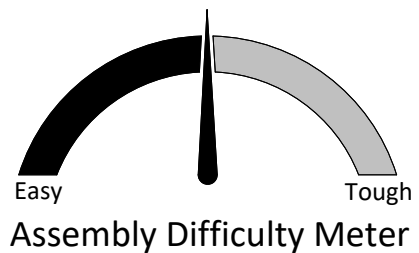
THIS INSTRUCTION BOOKLET CONTAINS **IMPORTANT** SAFETY INFORMATION. PLEASE READ AND KEEP FOR FUTURE REFERENCE.

Secure Your Furniture

Keep your home and family safe with the wall anchor kit that is included with the product.

Serious or fatal crushing injuries can occur from tipping furniture.

WARNING: Manufacturer assumes no liability for improper installation or excessive loads placed on screws or bracket. This wall anchor is not a substitute for proper adult supervision.



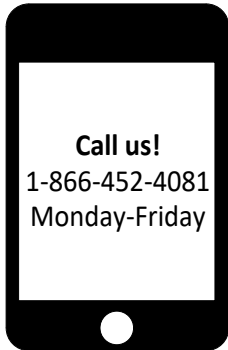
For the latest information on SystemBuild products
follow us at Ameriwood Home



Contact Us!

Do NOT return this product!

Contact our friendly customer service team first for help.



Visit systembuild.com to view the limited warranty valid in the U.S. and Canada.

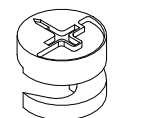
Assembly Tips



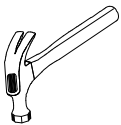
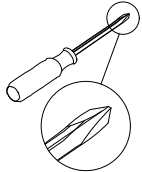
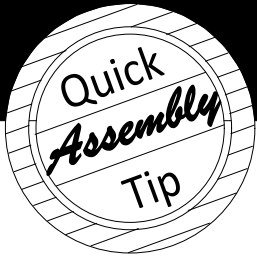
Helpful Hints

PEOPLE NEEDED FOR ASSEMBLY: 1-2

- Open your item in the area you plan to keep it to avoid excessive heavy lifting.
- Identify, sort and count the parts before attempting assembly.
- Compression dowels are lightly tapped in with a hammer.
- Make sure to always face the point on the top of the Cam Lock towards the outer edge.
- Use all the nails provided for the back panel and spread them out equally.
- Back panel must be used to make sure your unit is sturdy.
- Do NOT use harsh chemicals or abrasive cleaners on this item.
- Never push, pull, or drag your furniture.



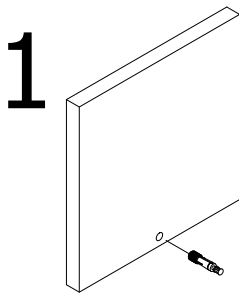
Before You Start



- Read through each step carefully and follow the proper order
- Separate and count all your parts and hardware
Parts are labeled on the surface or edge of the part
- Give yourself enough room for the assembly process
- Have the following tools: #2 Phillips Head Screwdriver and Hammer
- Caution: If using a power drill or power screwdriver for screwing, please be aware to slow down and stop when screw is tight. Failure to do so may result in stripping the screw.

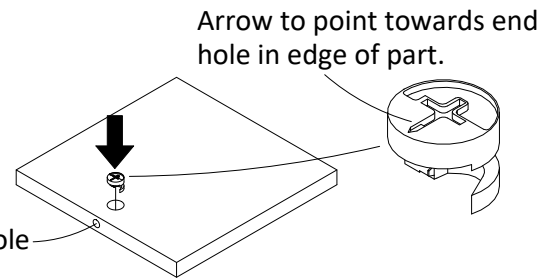
Cam Lock Fastening System

This Cam Lock Fastening System will be used throughout the assembly process.



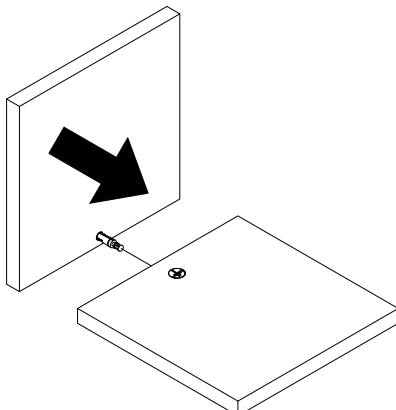
1 Press CAM BOLT into hole.

2



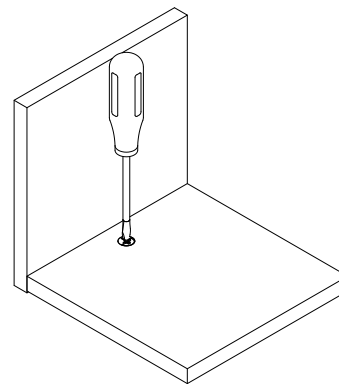
End hole
Press CAM LOCK into hole.

3

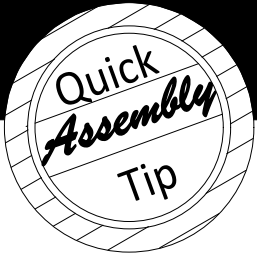


Press parts together so CAM BOLT inserts into edge hole.

4



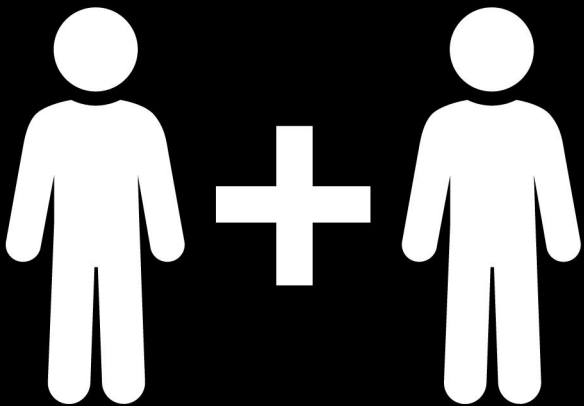
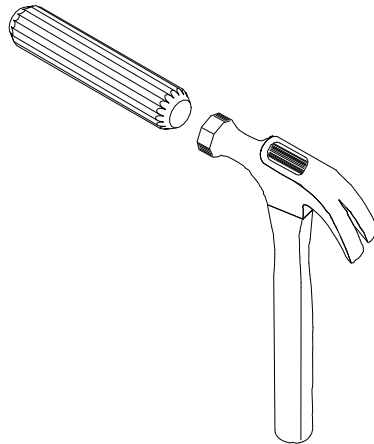
Using a screwdriver, turn the CAM LOCK clockwise to lock the CAM LOCK and CAM BOLT into their holes and fastening parts together.



Before You Start

Please Note:

You may need to lightly tap the wood dowels into the holes during your assembly process.



2 PEOPLE NEEDED FOR ASSEMBLY

**2 PERSONAS NECESITADAS
PARA LA ASAMBLEA**

**2 PERSONNES NÉCESSAIRES
POUR L'ASSEMBLAGE**

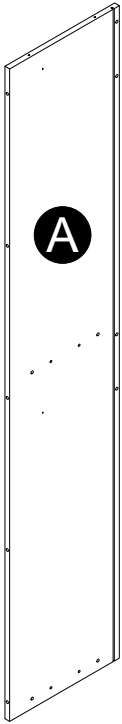
CAUTION: Failure to use 2 people for assembly could result in unit damage or personal injury.

PRECAUCIÓN: Si no se utilizan 2 personas para el ensamblaje, se pueden producir daños en la unidad o lesiones personales.

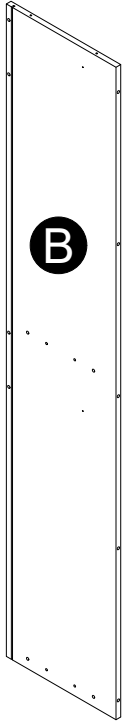
ATTENTION: Échec d'utiliser 2 personnes pour l'assemblage peut causer du dommage au meuble ou causer des blessures.

Board Identification

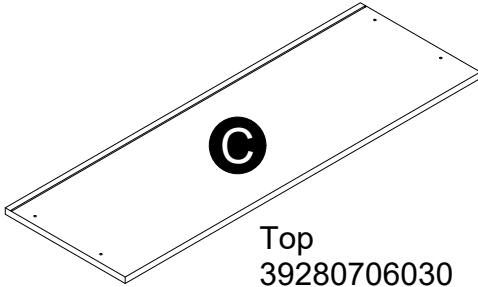
Not actual size



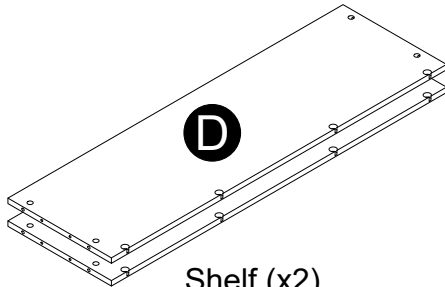
Left Panel
39280706010



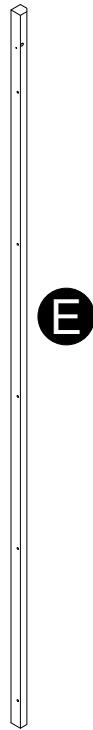
Right Panel
39280706020



Top
39280706030



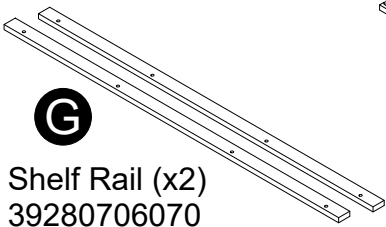
Shelf (x2)
39280706040



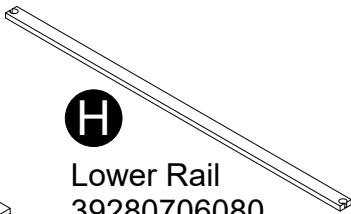
Left Molding
39280706050



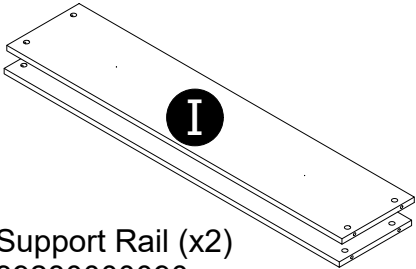
Right Molding
39280706060



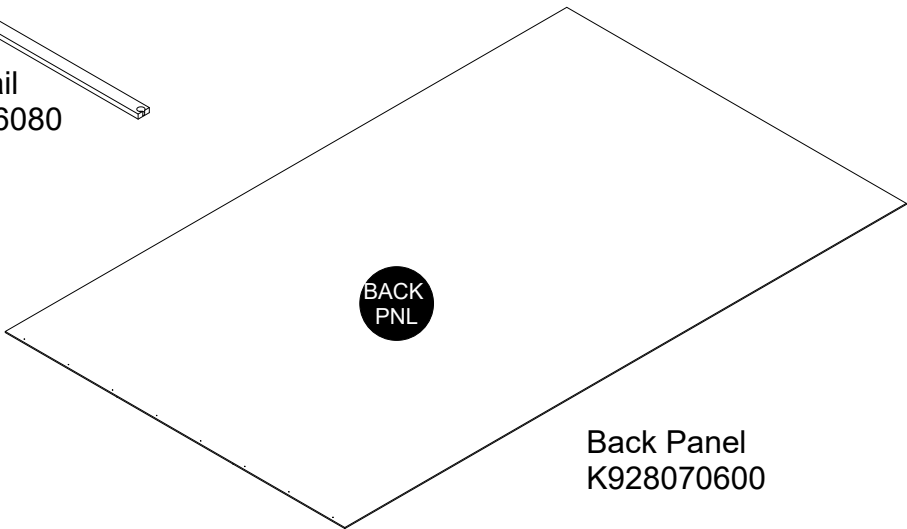
Shelf Rail (x2)
39280706070



Lower Rail
39280706080



Support Rail (x2)
39280000090

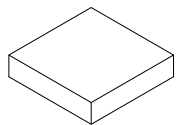
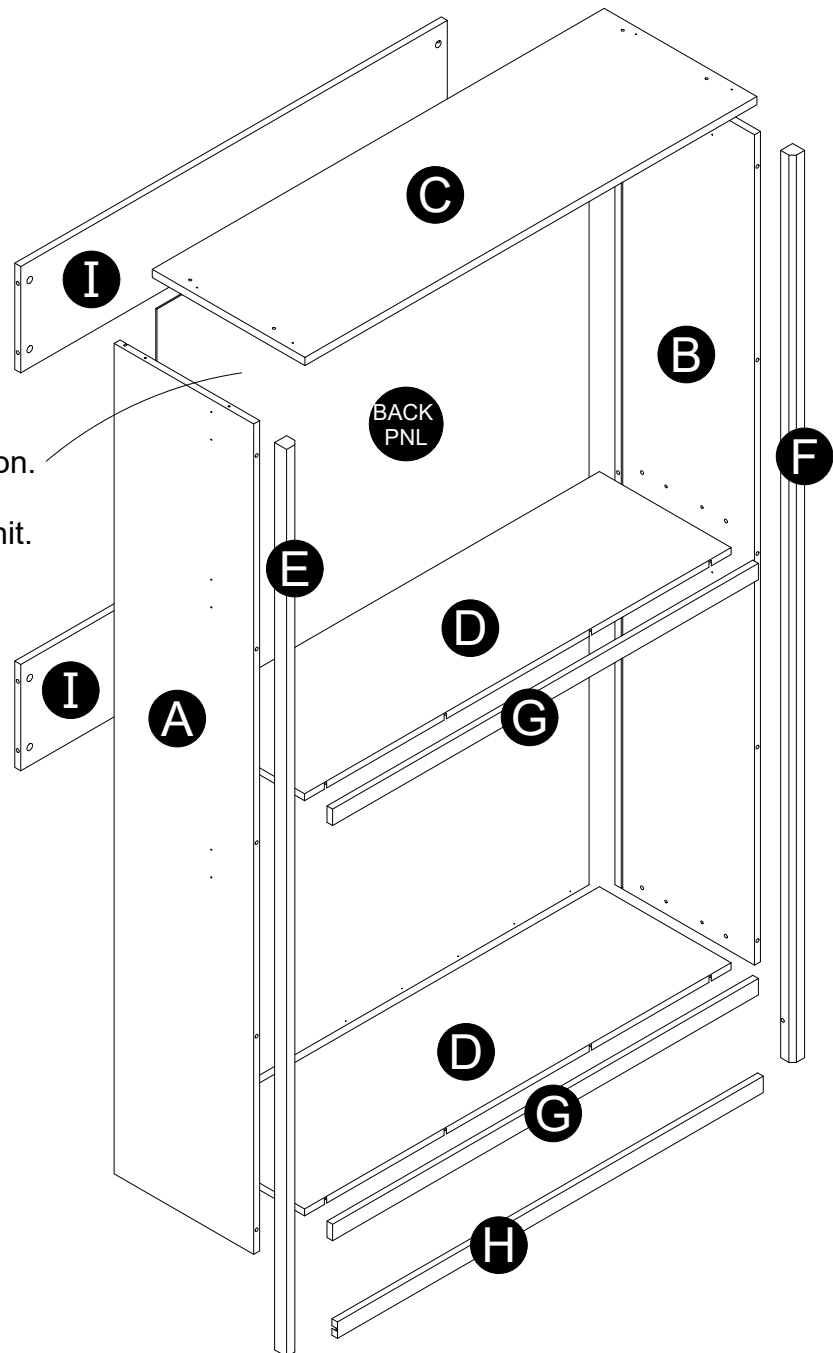


Back Panel
K928070600

Board Identification

Not actual size

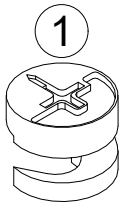
This piece is paperboard construction. It is not made from wood, but is required for the assembly of your unit.



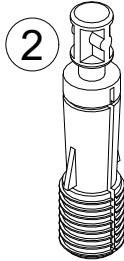
Hammer Block
(piece of wood to use
to attach legs)

Part List

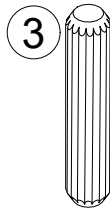
Actual Size



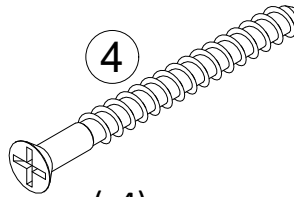
(x16)
#A22700
cam lock



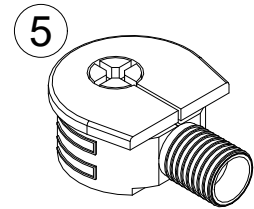
(x16)
#A22710
cam bolt



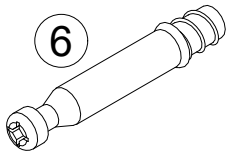
(x8)
#A21670
wood dowel



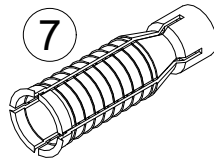
(x4)
#A23030
confirmat



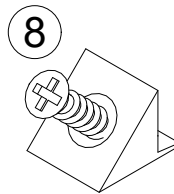
(x10)
#A22770
quickloc



(x10)
#A22790
locking pin



(x10)
#A22795
locking sleeve



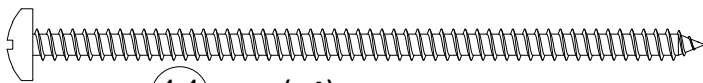
(x8)
#A54710
wedge



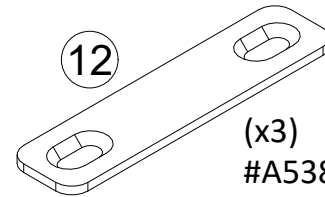
(x8)
#A21110
nail



(x7)
#A11080
7/16" screw

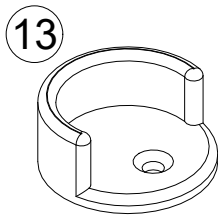


(x4)
#A13950
3-1/2" screw

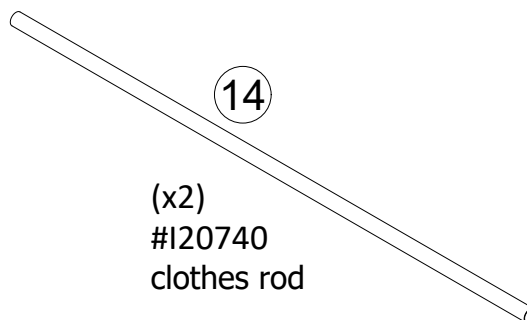


(x3)
#A53820
bracket

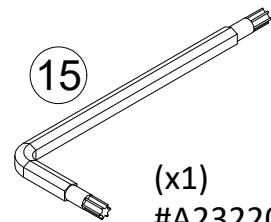
Not Actual Size



(x4)
#A82010
rod bracket

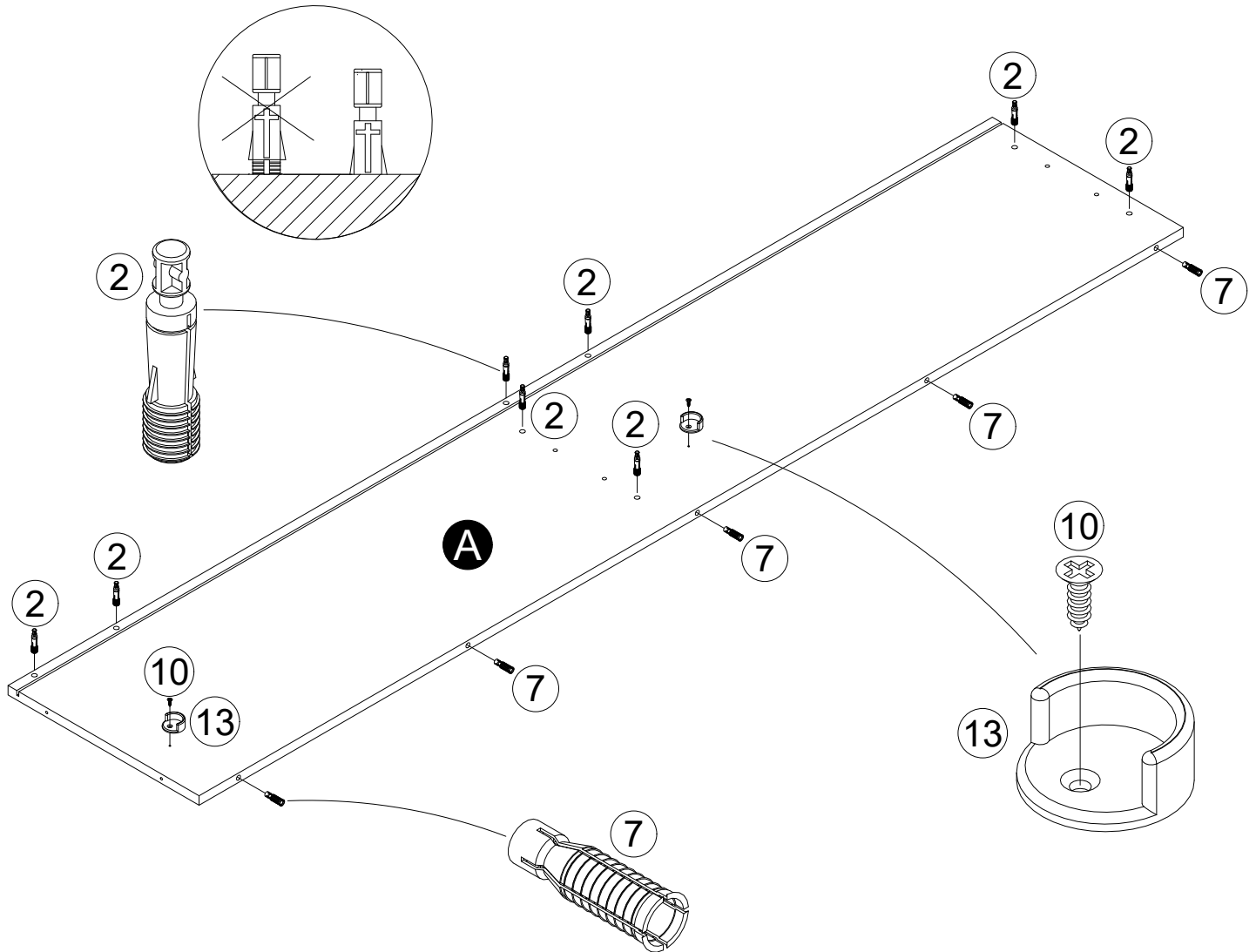
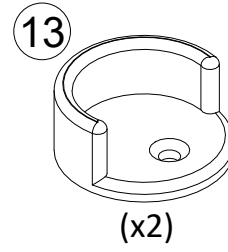
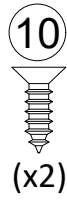
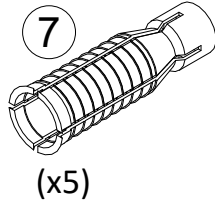
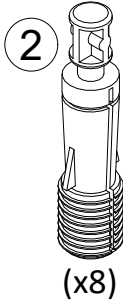
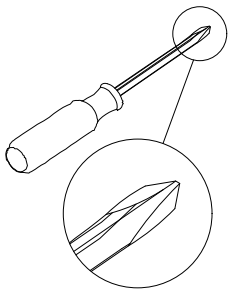


(x2)
#I20740
clothes rod

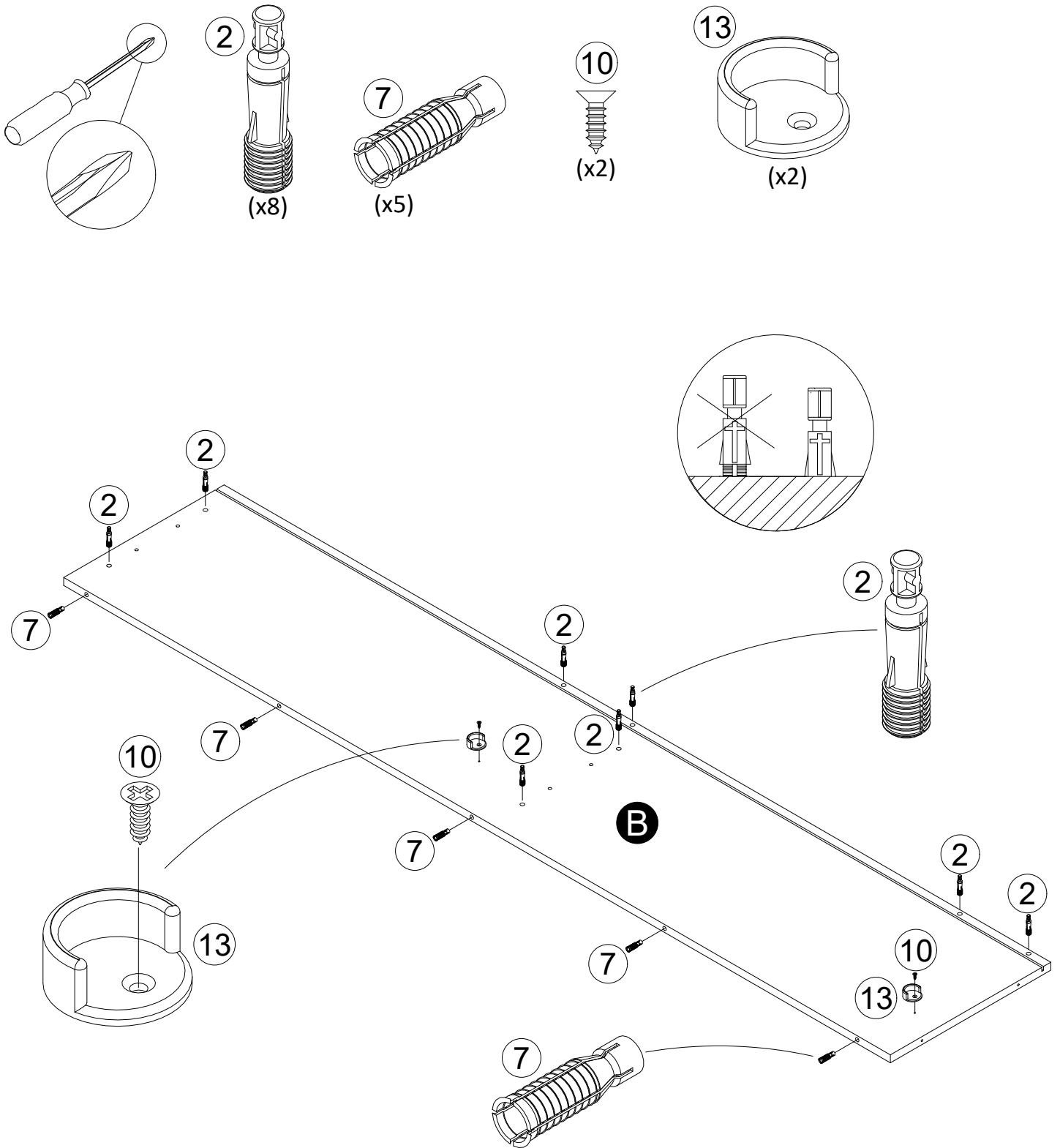


(x1)
#A23220
torx hex key

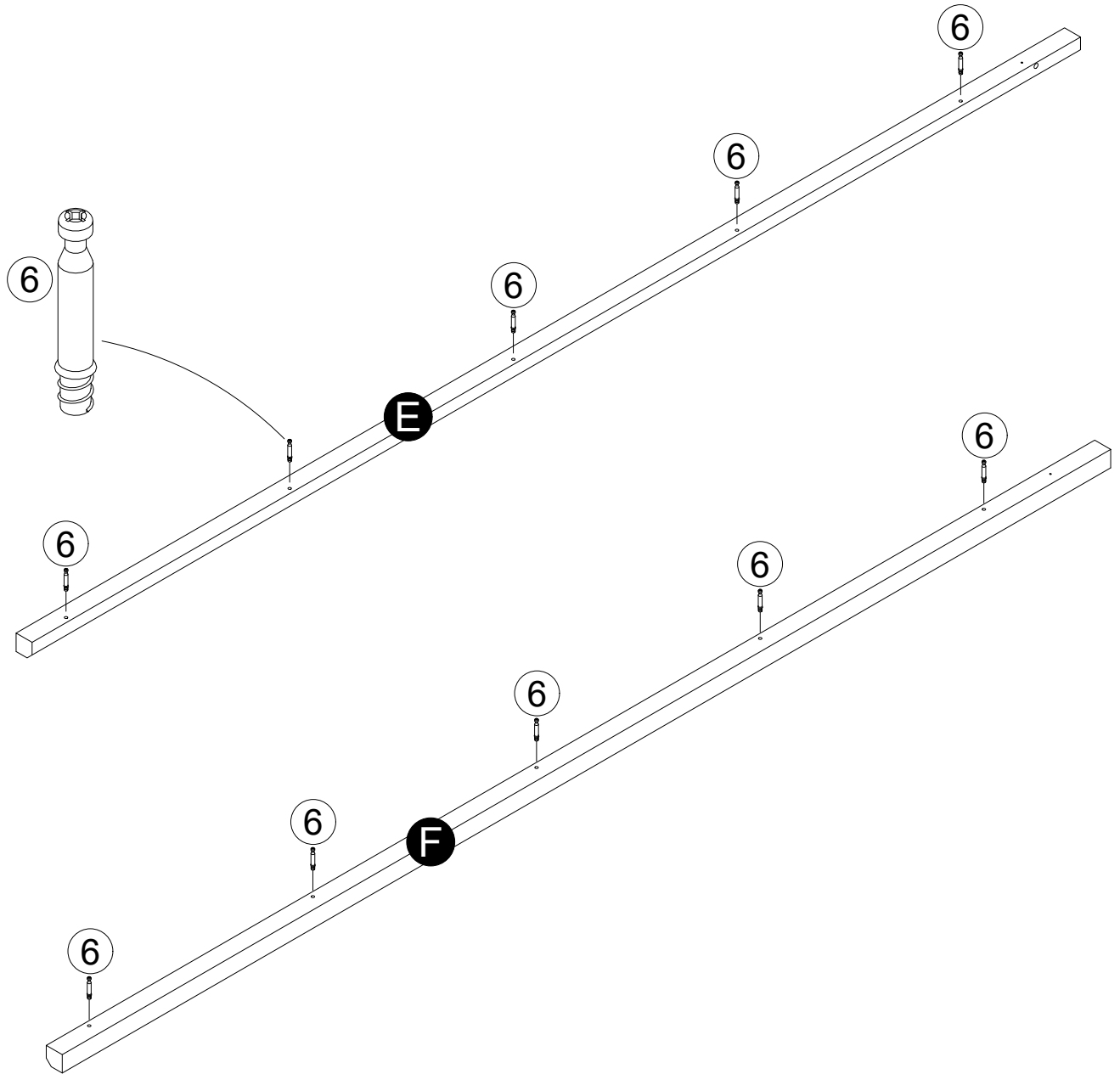
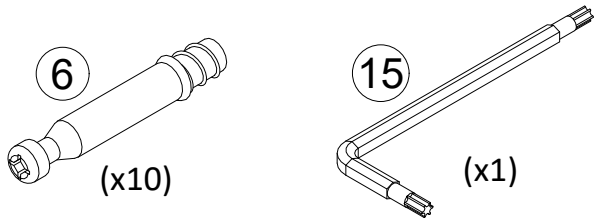
STEP 1



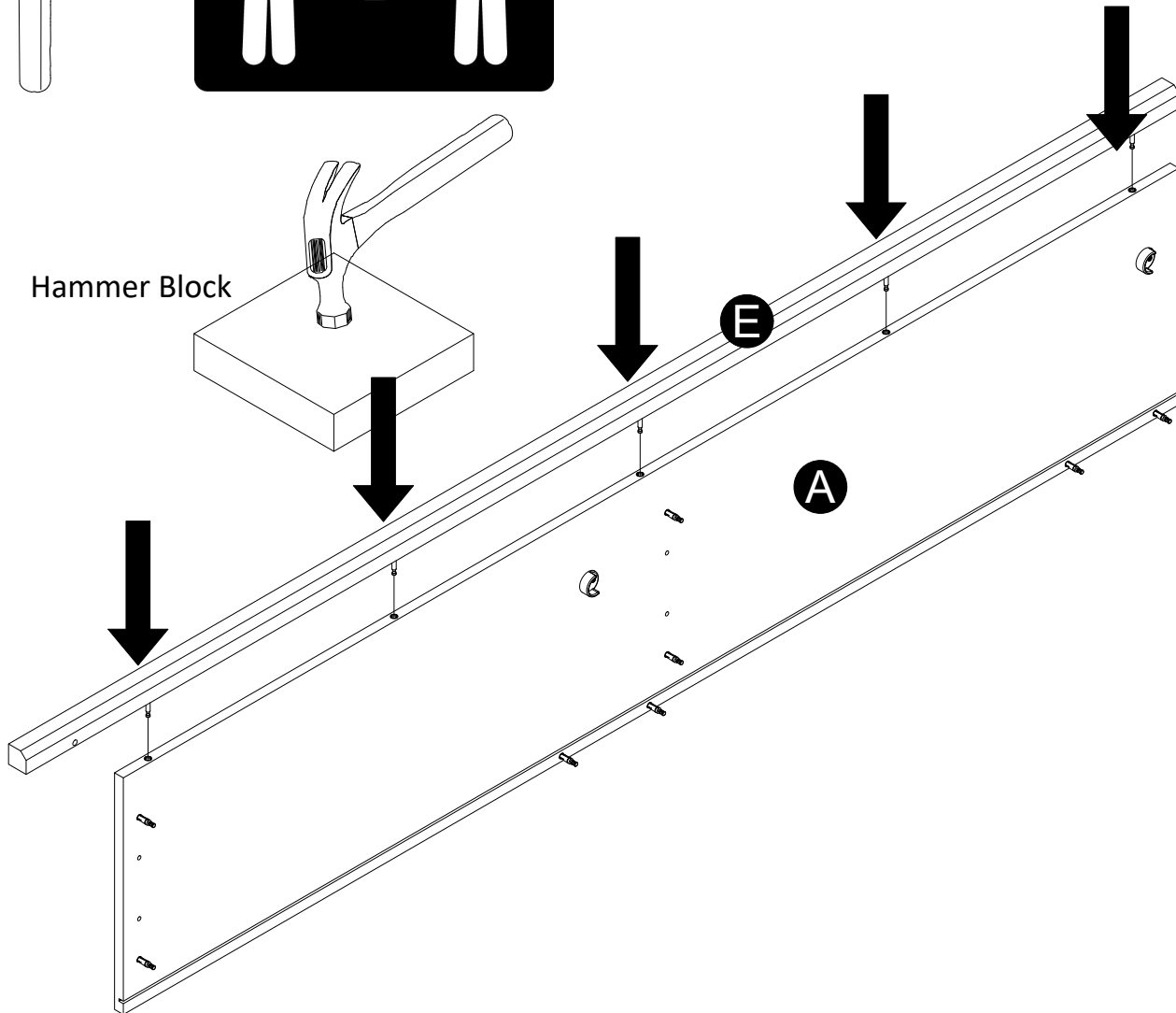
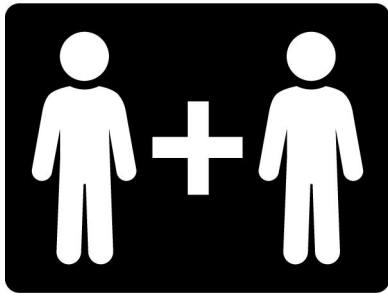
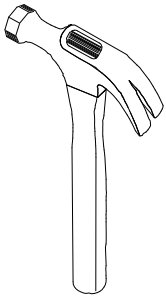
STEP 2



STEP 3



STEP 4



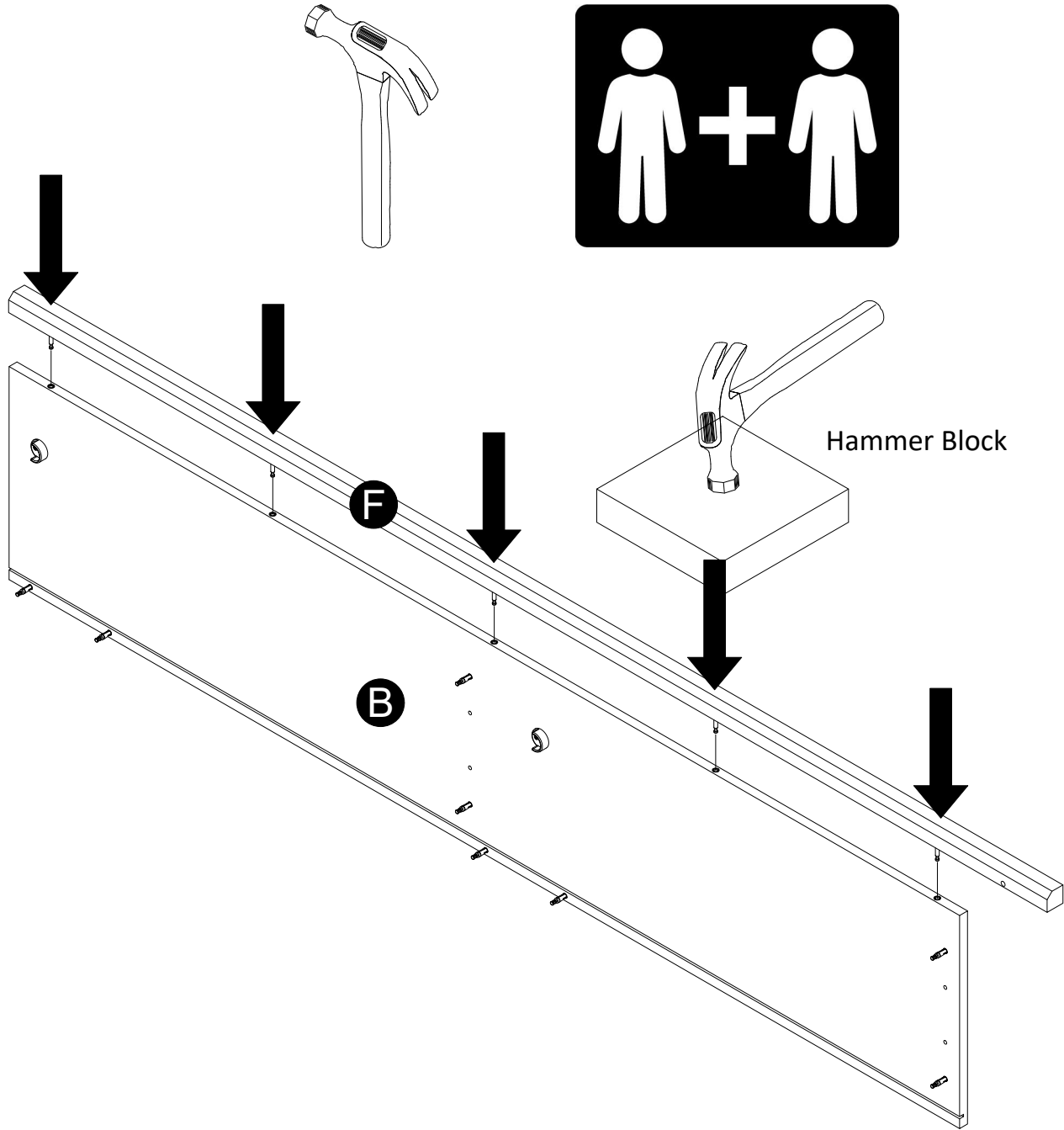
Position and insert the locking pins (6) of the Left Molding (E) into the edge holes of the Left Panel (A) as shown.

Be sure both parts are positioned as shown. Place the hammer block on top of molding in each of the 5 locking bolt locations and give a firm strike to lock together. The locking pin (6) will snap into the locking sleeve (7).

IMPORTANT NOTICE: Once locked together, parts cannot be separated.

Note: A rubber mallet can be used in place of a hammer and hammer block.

STEP 5



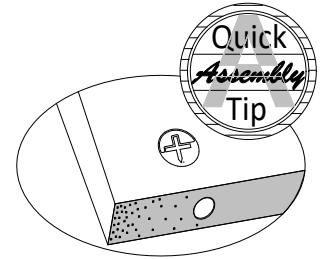
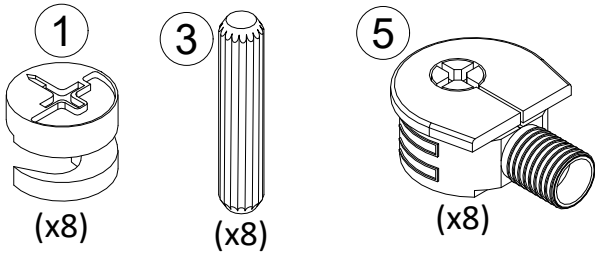
Position and insert the locking pins (6) of the Right Molding (F) into the edge holes of the Right Panel (B) as shown.

Be sure both parts are positioned as shown. Place the hammer block on top of molding in each of the 5 locking bolt locations and give a firm strike to lock together. The locking pin (6) will snap into the locking sleeve (7).

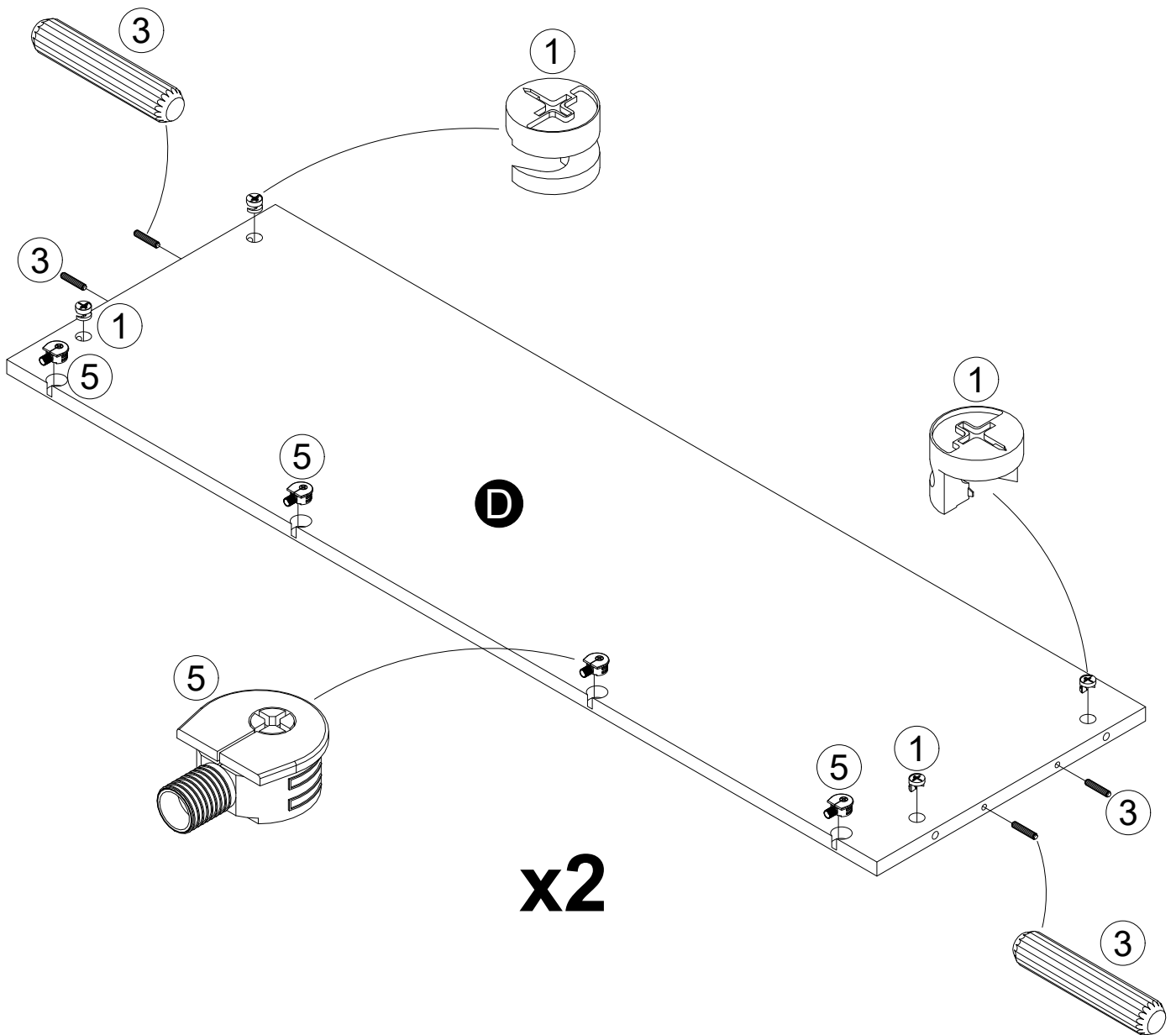
IMPORTANT NOTICE: Once locked together, parts cannot be separated.

Note: A rubber mallet can be used in place of a hammer and hammer block.

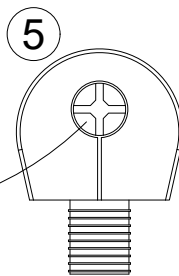
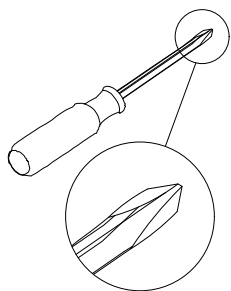
STEP 6



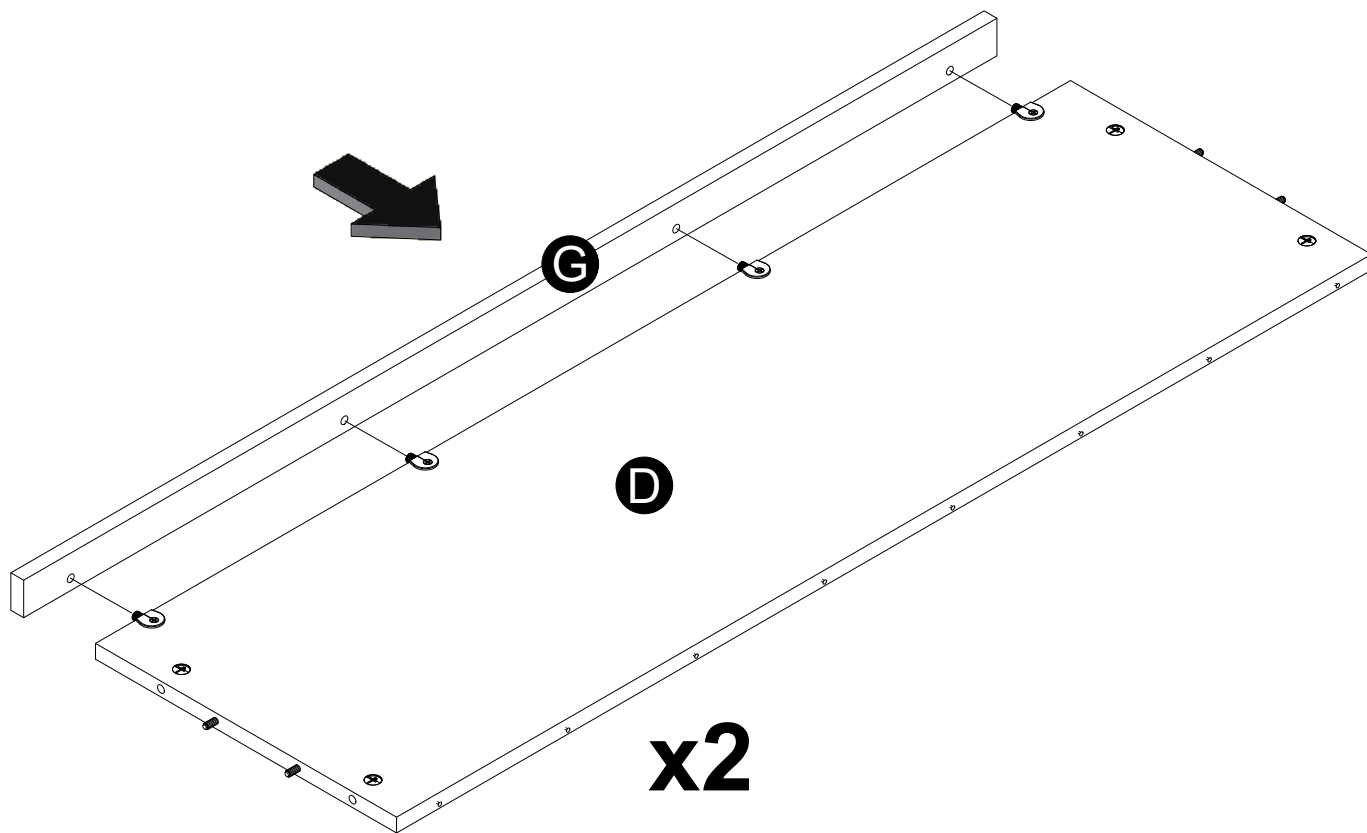
Proper orientation of CAM LOCK



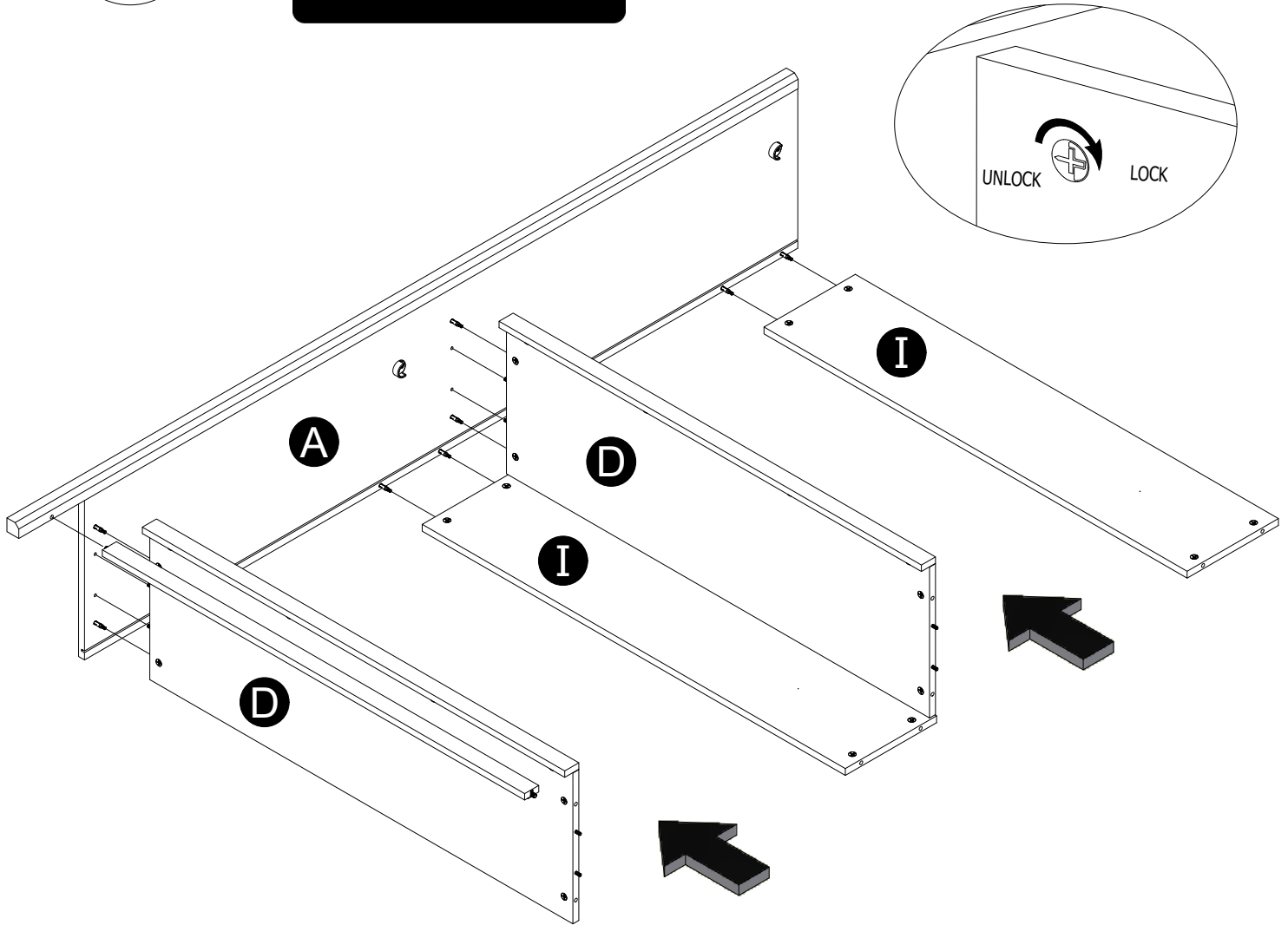
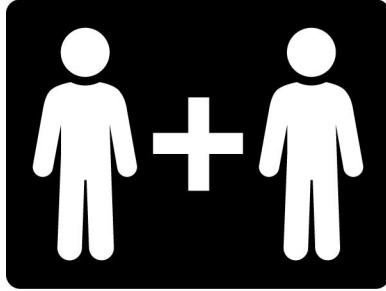
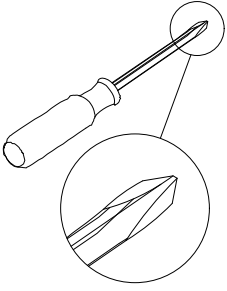
STEP 7



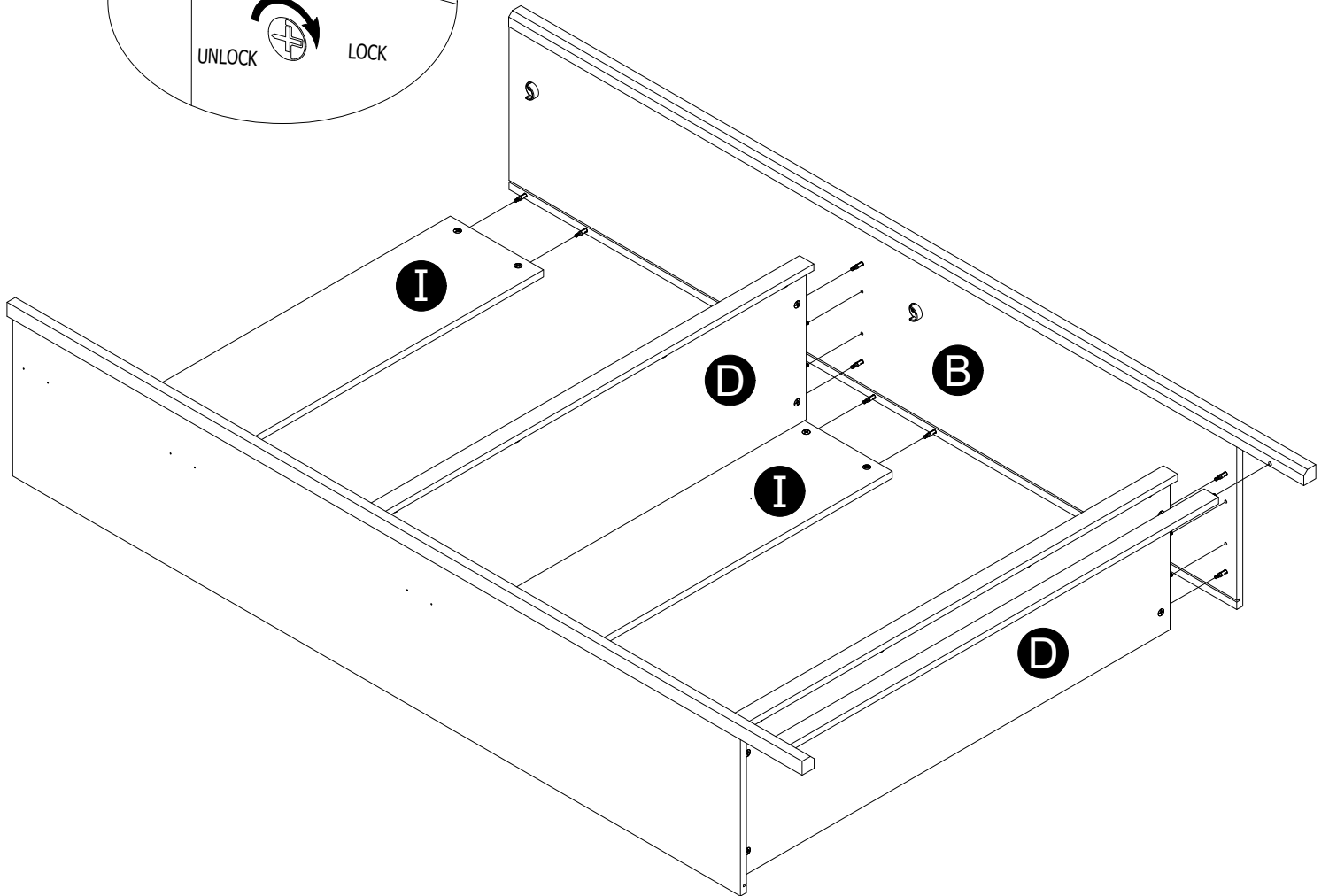
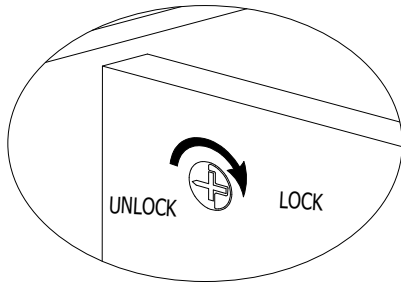
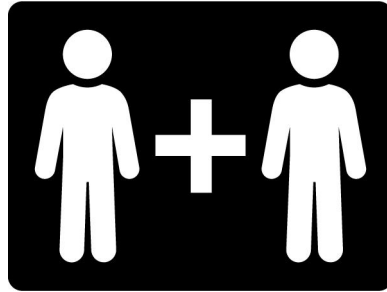
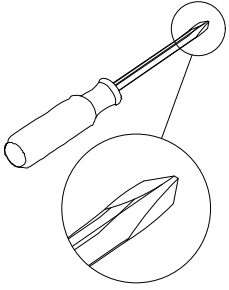
Turn screw clockwise to lock parts together.



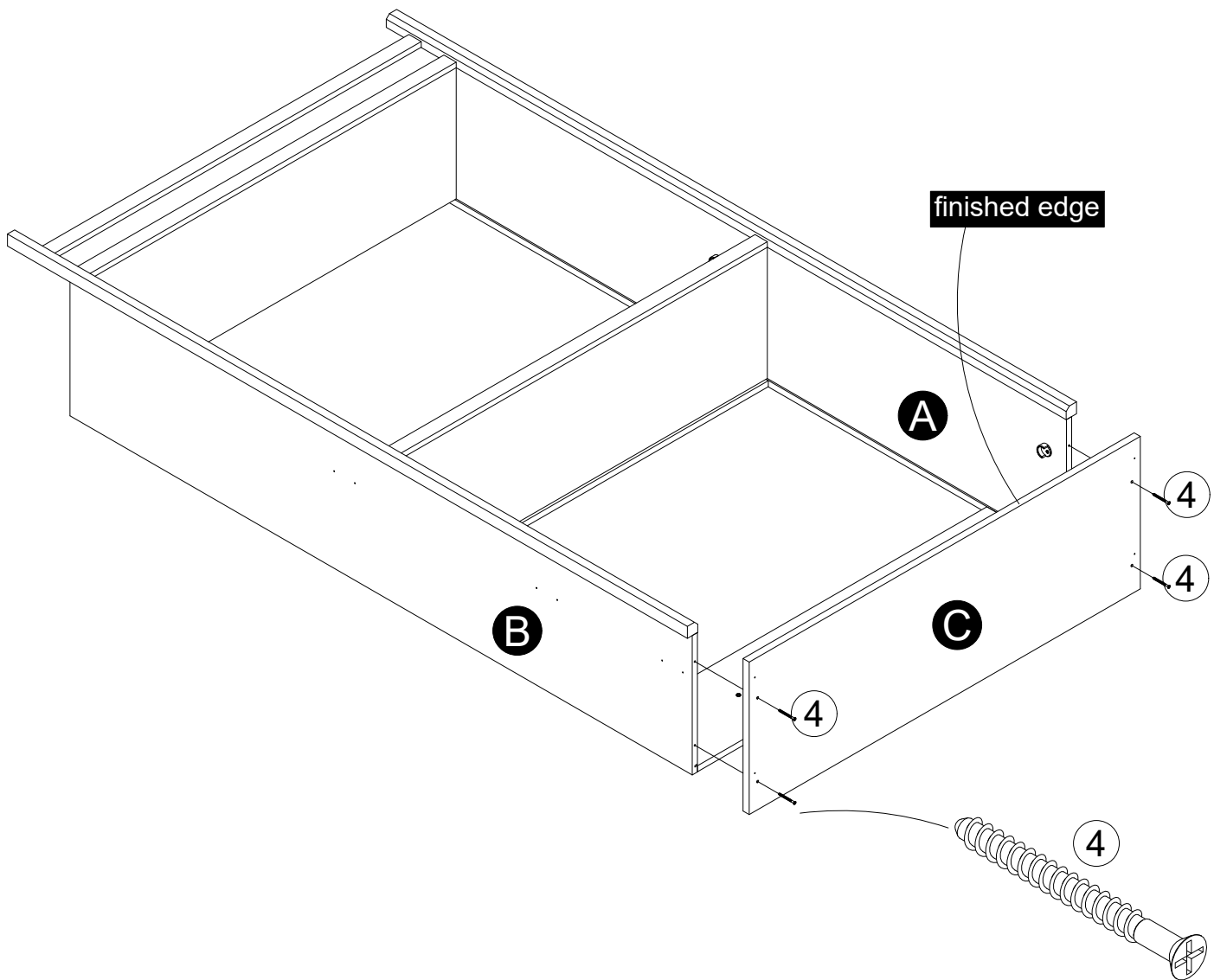
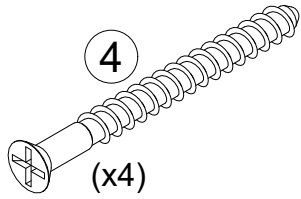
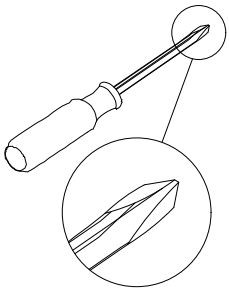
STEP 9



STEP 10



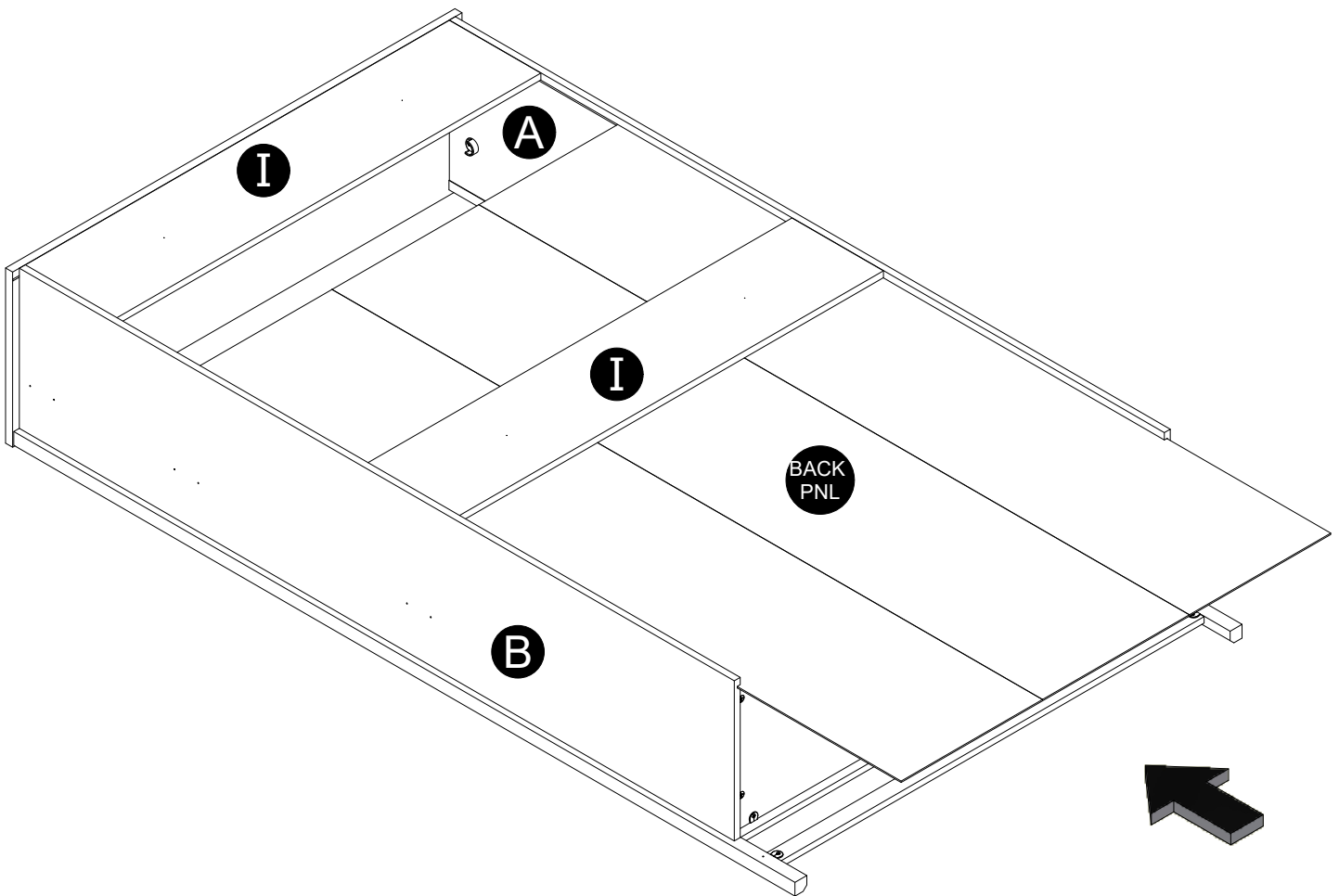
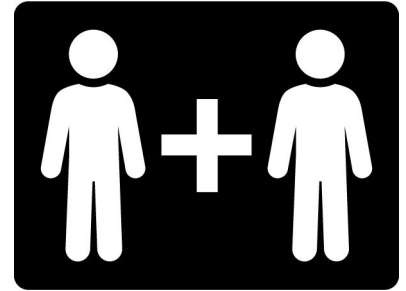
STEP 11



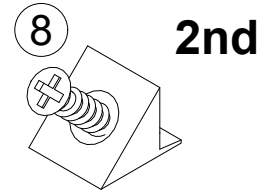
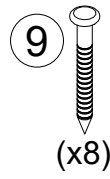
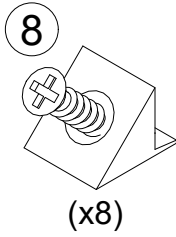
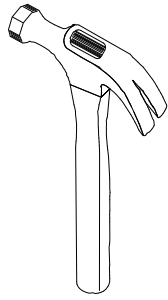
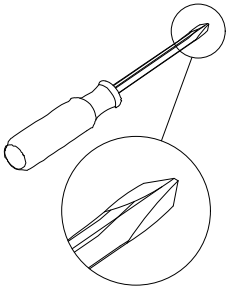
STEP 12

IMPORTANT! THE BACK PANEL IS A STRUCTURAL PART OF THIS UNIT AND MUST BE INSTALLED PROPERLY.

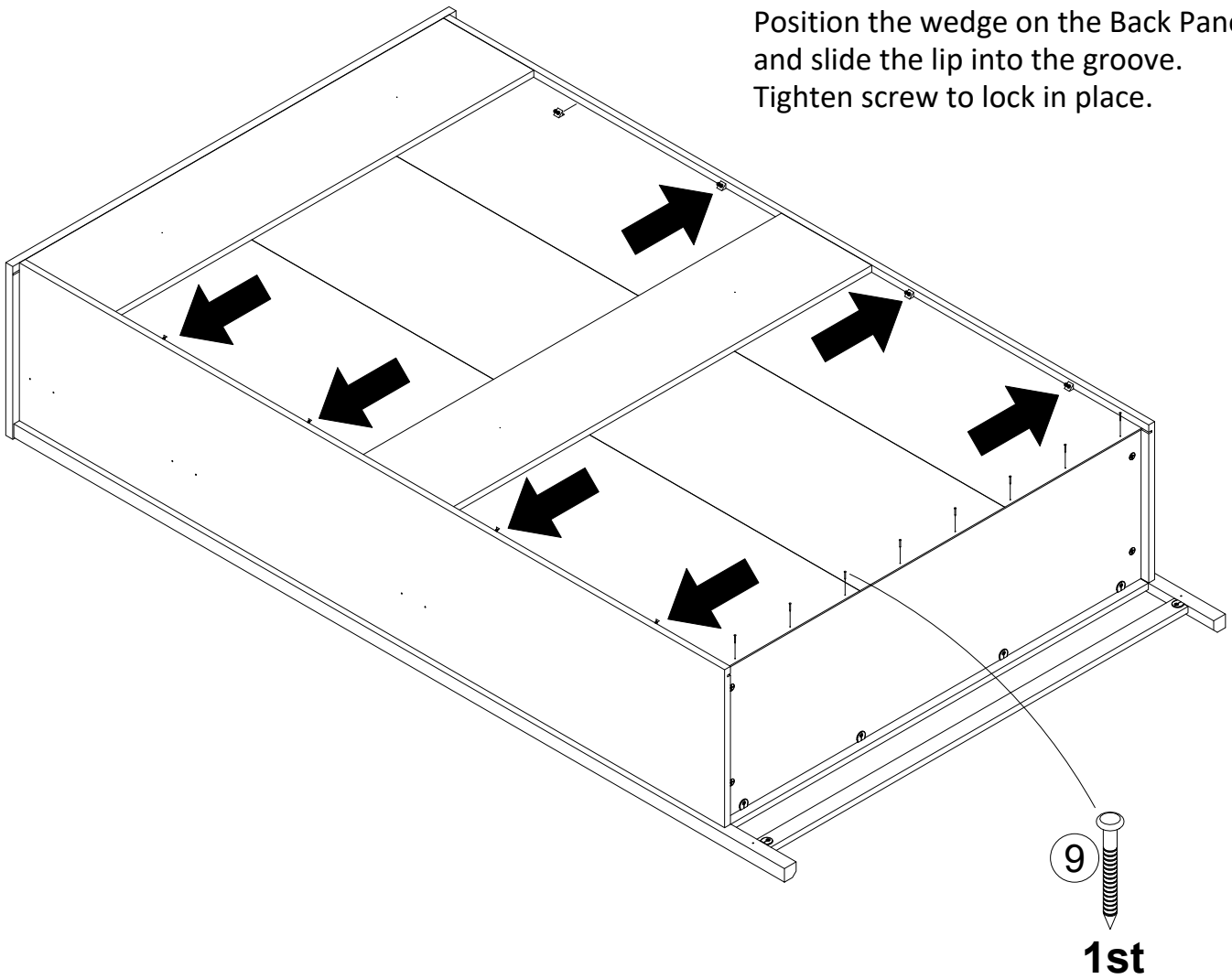
With the help of another person, turn the unit on its front side. Unfold the back panel. With the finished surface facing down, slide the back panel into the groove in the left and right panels (A&B) seating into the groove in the top (C). Note, the back panel will be over the supports.



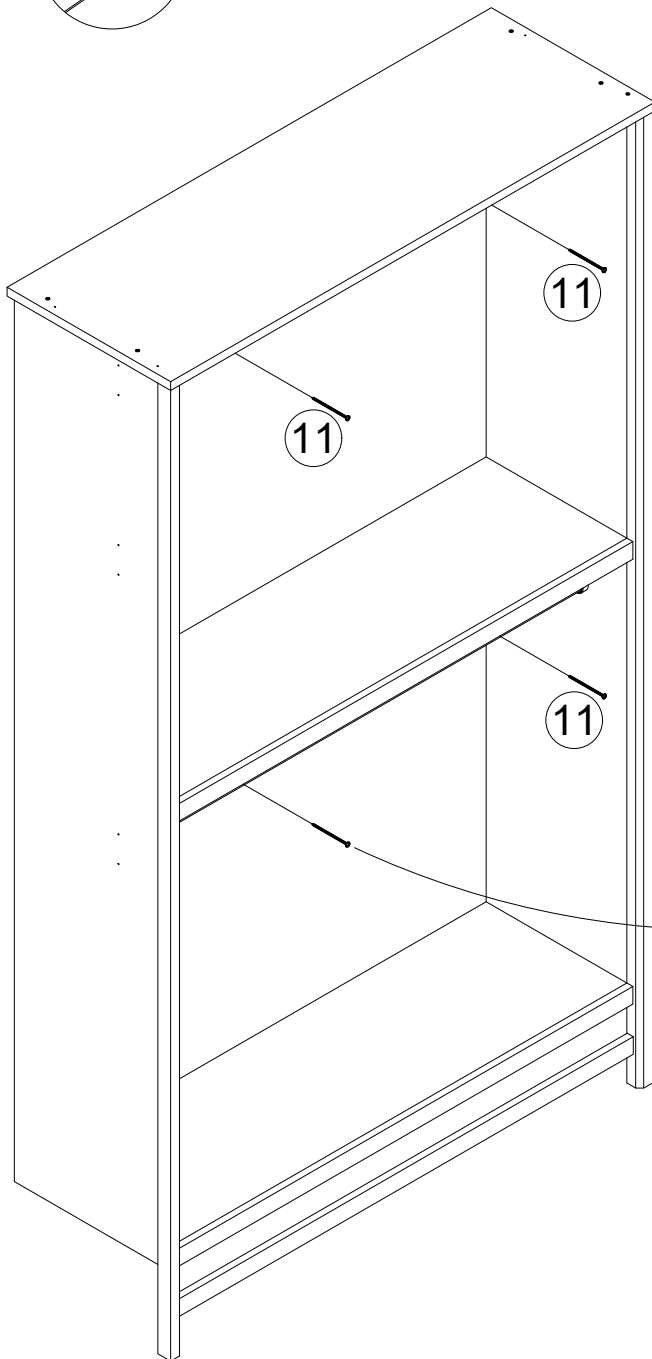
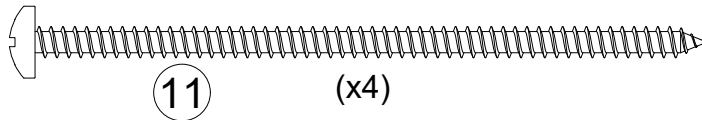
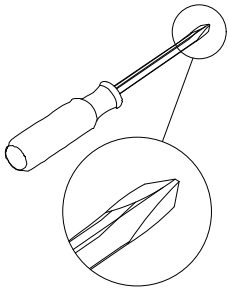
STEP 13



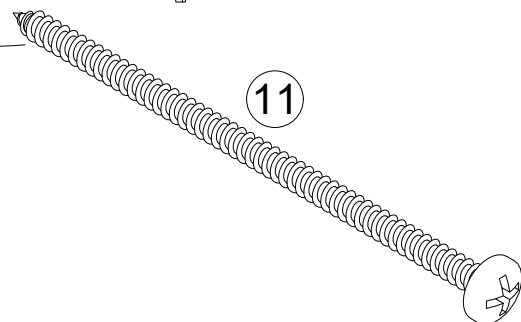
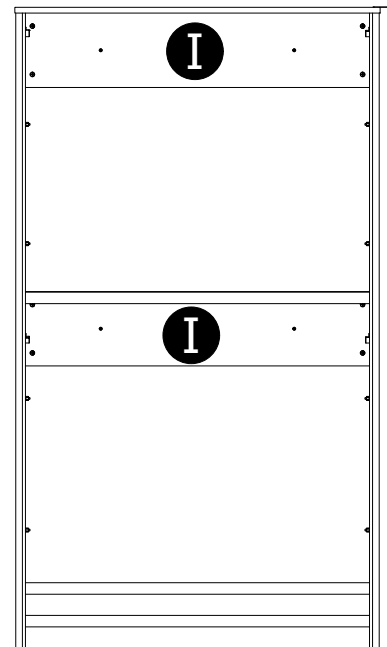
Position the wedge on the Back Panel and slide the lip into the groove. Tighten screw to lock in place.



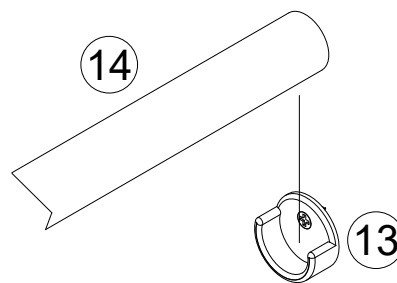
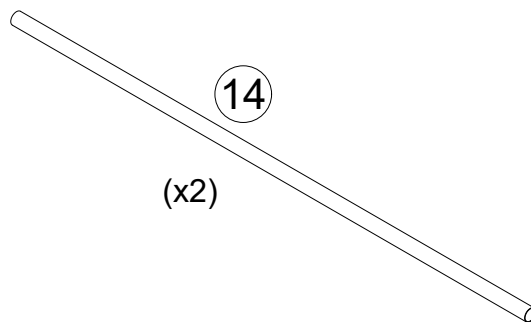
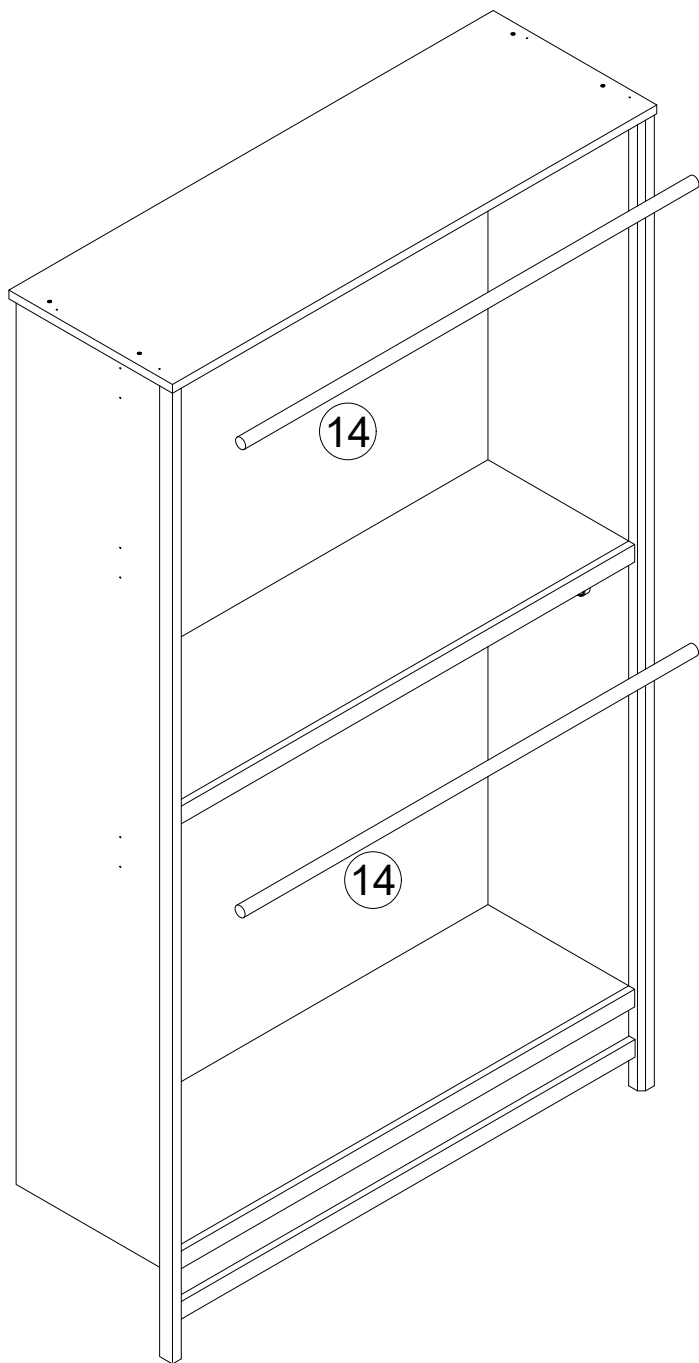
STEP 14



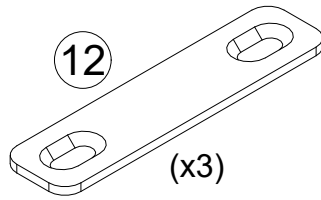
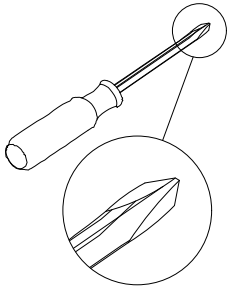
Position your Tower unit where you want it.
Make sure the unit is level.
Locate the studs in the wall.
Using four screws (11), secure the unit to
two studs. Be sure to screw thru the upper
and lower Support (I).



STEP 15

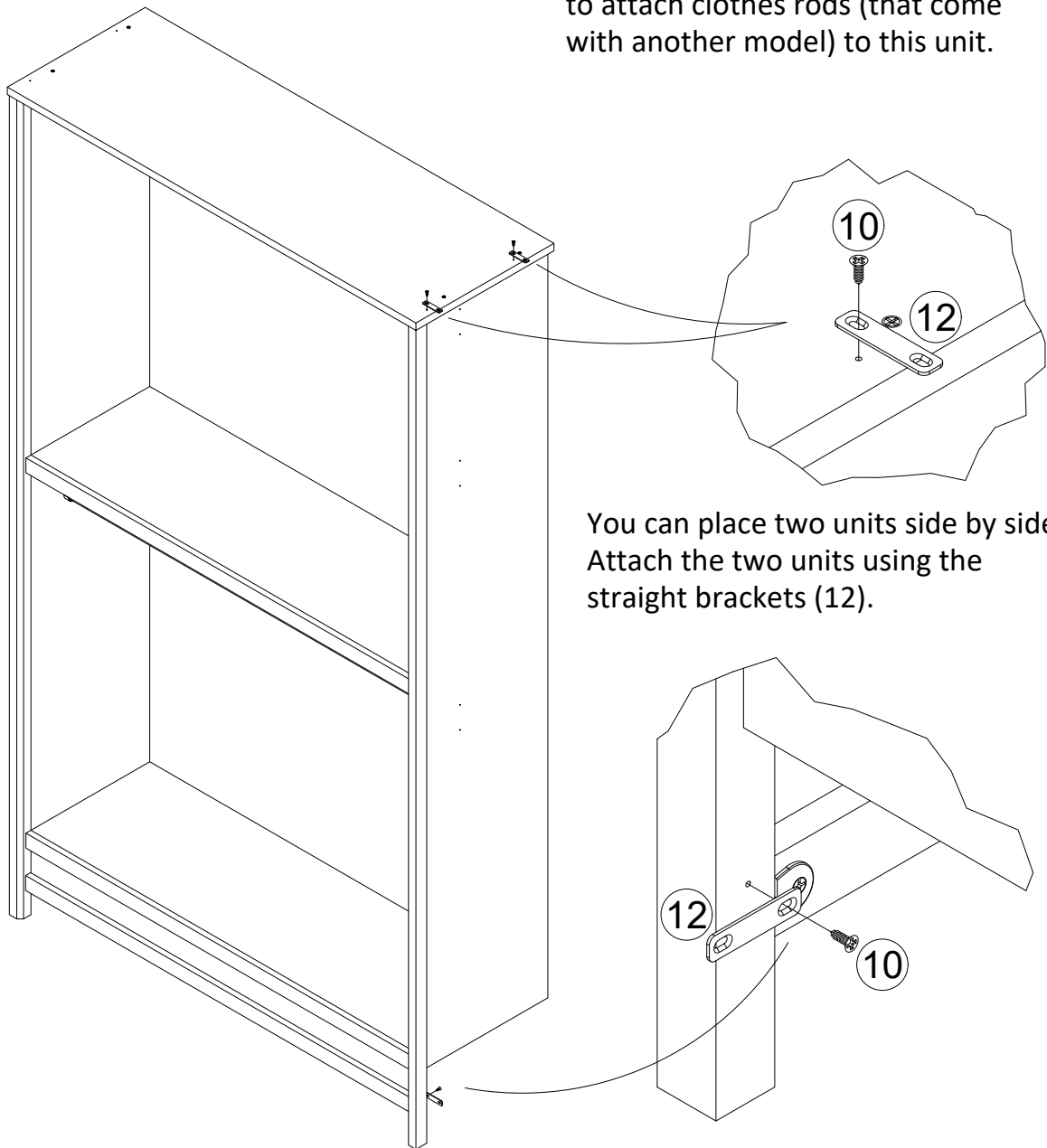


STEP 16



NOTE:

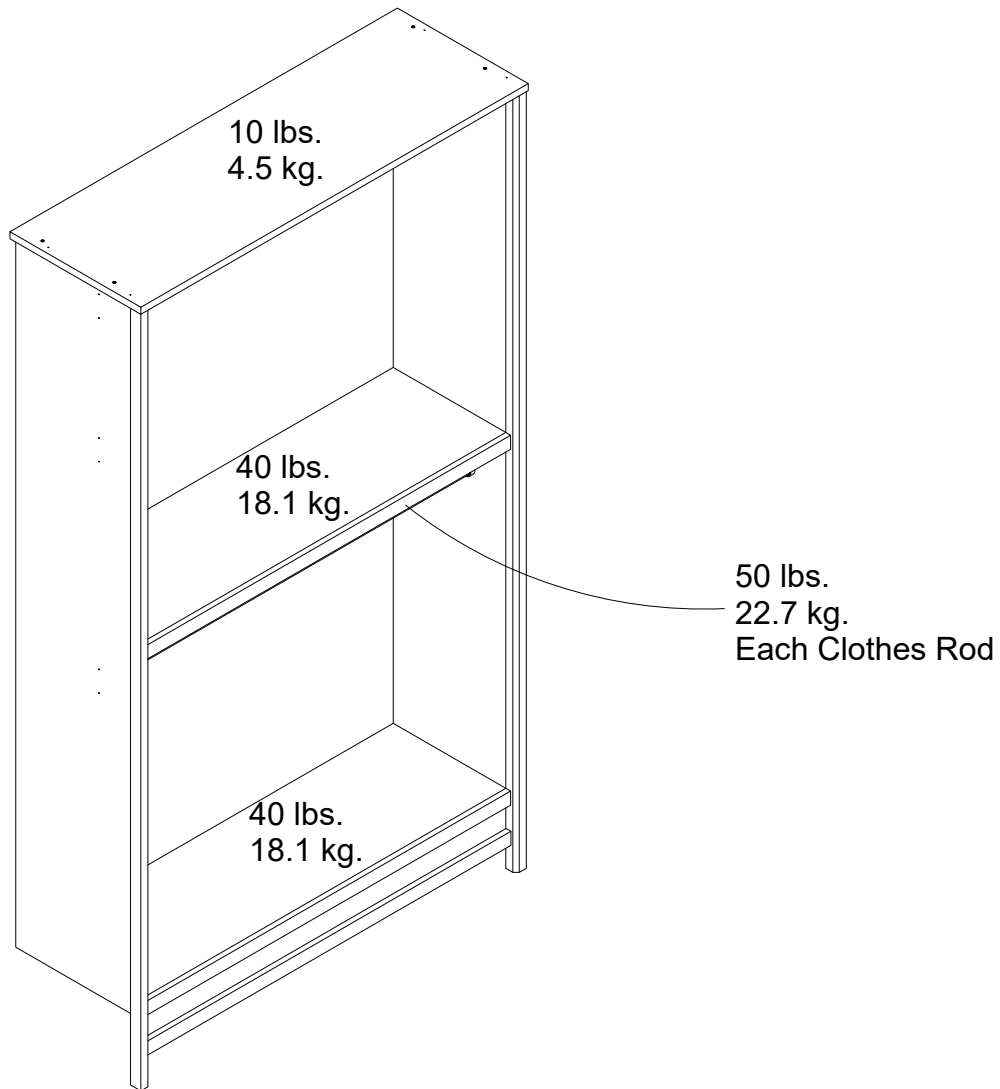
This unit has holes on the outside of the side panels. You have the option to attach clothes rods (that come with another model) to this unit.



You can place two units side by side. Attach the two units using the straight brackets (12).

Maximum Loads

This unit has been designed to support the maximum loads shown. Exceeding these load limits could cause sagging, instability, product collapse, and/or serious injury.



Warning: Risk of injury to persons - do not place a television on this furniture. This furniture is not approved for use with a television.

Certificate of Conformity

1. This certificate applies to the Dorel Home Furnishings, Inc. product identified by this instruction manual.
2. This certificate applies to compliance of this product with the CPSC Ban on Lead-Containing Paint (16 CFR 1303).
3. This product is distributed by: Dorel Home Furnishings, Inc.
410 East First Street South
Wright City, MO 63390
636-745-3351
4. Site of Manufacture: Cornwall, CA
5. See front page of instruction manual for date of manufacture.

Register your product to receive the following:



- * New trend details - sneak peek on what's new
- * Surveys - have a voice within our community
- * Exclusive deals and discount codes
- * Quick and easy replacement part service

To register your product, visit systembuild.com

5 Star Rating



Visit your local retailer's website, rate your purchased product and leave us some feedback!

We would like to extend a big "Thank You" to all of our customers for taking the time to assemble this Systembuild product, and to give us your valuable feedback.

*Thank
You!*

Cubierta Delantera

Este libro de instrucciones contiene información **IMPORTANTE** de seguridad. Por favor lea y manténgalo para referencia en el futuro.

No Regrese este producto! Comuníquese con nuestro amigoso equipo de servicio al cliente para obtener ayuda.

Llámenos al: 1-866-452-4081 (Gratis) Lunes - Viernes 9am - 5pm CST

Visitar: www.systembuild.com

PRECAUCION

Este mueble puede volcarse y causar graves heridas y/o muerte.

Anclar el mueble a un poste de madera en la pared (si esto se requiere).

No Permita que los niños monten el mueble.

Mantenga los artículos más pesados en los cajones de abajo.

Consejos Útiles (página 2)

- Abra su artículo en el área donde usted planea utilizarlo para evitar levantar y moverlo menos
- Identificar, ordenar y contar las piezas antes de intentar ensamblar
- Las clavijas de compresión se golpean con un martillo
- Las diapositivas están marcadas con una R (derecha) y L (izquierda) para la colocación correcta
- Asegúrese de que siempre este el punto localizado en la parte superior de bloqueador de leva este volteado hacia borde exterior
- Utilizar todos los clavos para el panel de atrás y distribuirlos por igual
- El panel de atrás debe utilizarse para asegurarse de que la unidad quede fija y firme
- No use químicas fuertes ni limpiadores abrasivos en este artículo
- Nunca empuje, tire ni arrastre los muebles

Antes de Que Empieces (página 3)

- Lea cuidadosamente cada paso y siga el orden correcto

- Separar y contar todas sus piezas y hardware

- Dése suficiente espacio para el proceso de ensamble

- Tenga las siguientes herramientas: destornillador de cabeza plana, #2 cabeza Phillips

Destornillador y martillo

- Precaución: Si usa un taladro electrónico o un destornillador eléctrico para atornillar, por favor asegúrese que deje de atornillar cuando el tornillo este apretado. Fallar hacer esto puede causar barrer el tornillo.

Sistema de fijar el bloqueo de leva (página 3)

Este sistema de fijar el bloqueo de leva sera usado en todo el proceso ensamble.

Página 11

Coloque e inserte los pasadores de bloqueo (6) de la moldura izquierda (E) en los orificios de los bordes del panel izquierdo (A) como se muestra.

Asegúrese de que ambas piezas estén colocadas como se muestra. Coloque el bloque del martillo en la parte superior de la moldura en cada una de las 5 ubicaciones de los pernos de bloqueo y dé un golpe firme para bloquearlas. El pasador de bloqueo (6) encajará en el casquillo de bloqueo (7).

AVISO IMPORTANTE: Una vez unidas, las piezas no se pueden separar.

Nota: Se puede utilizar un mazo de goma en lugar de un martillo.

Página 12

Coloque e inserte los pasadores de bloqueo (6) de la moldura derecha (F) en los orificios de los bordes del panel derecho (B) como se muestra.

Asegúrese de que ambas piezas estén colocadas como se muestra. Coloque el bloque del martillo en la parte superior de la moldura en cada una de las 5 ubicaciones de los pernos de bloqueo y dé un golpe firme para bloquearlas. El pasador de bloqueo (6) encajará en el casquillo de bloqueo (7).

AVISO IMPORTANTE: Una vez unidas, las piezas no se pueden separar.

Nota: Se puede utilizar un mazo de goma en lugar de un martillo.

Página 14

Gire el tornillo en el sentido de las agujas del reloj para bloquear las piezas.

Página 19

¡IMPORTANTE! EL PANEL TRASERO ES UNA PARTE ESTRUCTURAL DE ESTA UNIDAD Y DEBE INSTALARSE CORRECTAMENTE.

Con la ayuda de otra persona, gire la unidad sobre su lado frontal.

Despliegue el panel trasero. Con la superficie acabada hacia abajo, deslice el panel trasero en la ranura de los paneles izquierdo y derecho (A&B) asentándose en la ranura de la parte superior (C). Tenga en cuenta que el panel trasero quedará por encima de los soportes.

Página 20

Coloque la cuña en el panel posterior y deslice el borde en la ranura.

Apriete el tornillo para fijarlo en su sitio.

Página 21

Coloque la unidad en el lugar deseado.

Asegúrese de que la unidad está nivelada.

Localice los montantes en la pared.

Utilice cuatro tornillos (11) para fijar la unidad a dos montantes. Asegúrese de atornillar a través del soporte superior e inferior (I).

Página 23

NOTA:

Esta unidad tiene agujeros en el exterior de los paneles laterales. Tiene la opción de acoplar barras de ropa (que vienen con otro modelo) a esta unidad.

Puede colocar dos unidades una al lado de la otra. Fije las dos unidades utilizando los soportes rectos (12).

Página 24

CARGA MAXIMA

Esta unidad ha sido diseñada para soportar las cargas máximas indicadas. Exceder estos límites de carga podría causar hundimiento, inestabilidad, colapso del producto y/o lesiones graves.

Advertencia: Riesgo de lesiones a las personas - no coloque un televisor sobre este mueble. Este mueble no está homologado para su uso con un televisor.

Página 25

Registre su producto para recibir lo siguiente:

- * Detalles de nuevas tendencias - Vistazo a lo nuevo
- * Encuestas - aloc su voz entre su comunidad
- * Códigos de ofertas y descuentos exclusivos
- * Fácil y rápido servicio de partes de remplace

Para registrar su producto, visite systembuild.com

Clasificación de 5 estrellas

Visite el sitio web de su tienda local, califique su comprado y denos sus comentarios!

Nos gustaría enviar un gran "Agradecimiento" a todos nuestros clientes por tomarse el tiempo de ensamblar este producto de Systembuild, y por darnos sus valiosos comentarios.

Gracias

Couverture Avant

CE LIVRET D'INSTRUCTION CONTIENT DES INFORMATIONS **IMPORTANTES** SUR LA SÉCURITÉ. VEUILLEZ LIRE ET GARDER POUR UNE RÉFÉRENCE FUTURE

Ne retournez pas ce produit! Contactez notre équipe de service à la clientèle amicale d'abord pour obtenir de l'aide.

Appelez-nous: 1-866-452-4081 (sans frais) du Lundi au Vendredi de 9h à 17h Heure Centrale

Visitez: www.systembuild.com

ATTENTION

Le meuble peut basculer et causer des blessures graves ou la mort.

Ancrer le meuble à une planche murale dans le mur (si indiqué).

Ne laissez pas les enfants grimper sur le meuble.

Placez les articles lourds sur les étagères ou dans les tiroirs inférieurs.

Astuces Utiles (page 2)

-Ouvrez votre article dans la zone que vous prévoyez de le garder pour moins de levage lourd

-Identifier, trier et compter les pièces avant d'essayer d'assembler

-Les goujons de compression sont taraudés avec un Marteau

-Les glissières sont marquées d'un R (droit) et d'un L (gauche) pour un bon placement

-Assurez-vous toujours de faire face la pointe situé sur le haut de la Serrure de Came vers le bord extérieur

-Utiliser tous les clous fournis pour le panneau arrière et les répartir également

-Le panneau arrière doit être utilisé pour vous assurer que votre appareil est robuste

-N'utilisez pas de produits chimiques agressifs ou de nettoyeurs abrasifs sur cet appareil

-Ne jamais pousser, tirer, ou faire glisser votre meuble

Avant de Commencer (page 3)

-Lisez attentivement chaque étape et suivez le bon ordre

-Séparez et comptez toutes vos pièces et matériaux

-Donnez-vous suffisamment de place pour l'assemblage

-Avoir les outils suivants: tournevis à tête plate, #2 tournevis Phillips, et Marteau

-Attention: Si vous utilisez une perceuse électrique ou un tournevis électrique pour visser, veuillez à ralentir et arrêter lorsque la vis est bien serrée. Le non-respect de cette consigne peut endommager la vis.

Système de Fixation de Came (page 3)

Ce Système de Fixation de Came sera utilisé tout au long de l'assemblage

Page 11

Positionnez et insérez les goupilles de verrouillage (6) de la moulure gauche (E) dans les trous du bord du panneau gauche (A) comme indiqué.

Assurez-vous que les deux pièces sont positionnées comme indiqué. Placez le bloc marteau sur le dessus de la moulure à chacun des 5 emplacements des boulons de verrouillage et donnez un coup ferme pour verrouiller l'ensemble. La goupille de verrouillage (6) s'enclenche dans la douille de verrouillage (7).

AVIS IMPORTANT : Une fois verrouillées, les pièces ne peuvent plus être séparées.

Remarque : un maillet en caoutchouc peut être utilisé à la place d'un marteau et d'un bloc de marteau.

Page 12

Positionnez et insérez les goupilles de verrouillage (6) de la moulure droite (F) dans les trous du bord du panneau droit (B) comme indiqué.

Veillez à ce que les deux parties soient positionnées comme indiqué. Placez le bloc marteau sur le dessus de la moulure à chacun des cinq emplacements des boulons de verrouillage et donnez un coup ferme pour verrouiller l'ensemble. La goupille de verrouillage (6) s'enclenche dans la douille de verrouillage (7).

AVIS IMPORTANT : Une fois verrouillées, les pièces ne peuvent plus être séparées.

Remarque : un maillet en caoutchouc peut être utilisé à la place d'un marteau et d'un bloc de marteau.

Page 14

Tourner la vis dans le sens des aiguilles d'une montre pour verrouiller les pièces ensemble.

Page 19

IMPORTANT! LE PANNEAU ARRIÈRE EST UN ÉLÉMENT STRUCTUREL DE L'APPAREIL ET DOIT ÊTRE INSTALLÉ CORRECTEMENT.

Avec l'aide d'une autre personne, tourner l'appareil sur sa face avant.

Déployez le panneau arrière. En orientant la surface finie vers le bas, faites glisser le panneau arrière dans la rainure des panneaux gauche et droit (A&B) en l'insérant dans la rainure de la partie supérieure (C). Notez que le panneau arrière se trouve au-dessus des supports.

Page 20

Positionner la cale sur le panneau arrière et faire glisser la lèvre dans la rainure.

Serrer la vis pour la bloquer en place.

Page 21

Positionnez votre appareil Tower à l'endroit voulu.

Assurez-vous que l'appareil est de niveau.

Repérez les montants du mur.

À l'aide de quatre vis (11), fixez l'appareil à deux montants. Veillez à visser à travers les supports supérieur et inférieur (I).

Page 23

REMARQUE :

Cet appareil est doté de trous à l'extérieur des panneaux latéraux. Vous avez la possibilité de fixer des tringles à linge (fournies avec un autre modèle) à cet appareil.

Vous pouvez placer deux pièces l'une à côté de l'autre. Fixez les deux pièces à l'aide des supports droits (12).

Page 24

CHARGES MAXIMALES

Cet appareil a été conçu pour supporter les charges maximales indiquées. Le dépassement de ces limites de charge peut entraîner un affaissement, une instabilité, un effondrement du produit et/ou des blessures graves.

Avertissement : Risque de blessure pour les personnes -- ne placez pas de téléviseur sur ce meuble. Ce meuble n'est pas homologué pour recevoir un téléviseur.

Page 25

Enregistrez votre produit pour recevoir les éléments suivantes:

- * Détails sur les nouvelles tendances - un aperçu sur les nouveautés
- * Sondages - avoir une voix au sein de notre communauté
- * Offres exclusives et codes promo
- * Service de pièces de rechange rapide et facile

Pour enregistrer votre produit, visitez systembuild.com

5 Étoiles

Visitez le site Web de votre détaillant local, évaluez votre produit acheté et laissez-nous quelques commentaires !

Nous tenons à offrir un grand "Merci" à tous nos clients pour avoir pris le temps d'assembler ce produit "Systembuild", et de nous donner vos commentaires précieux.

Merci